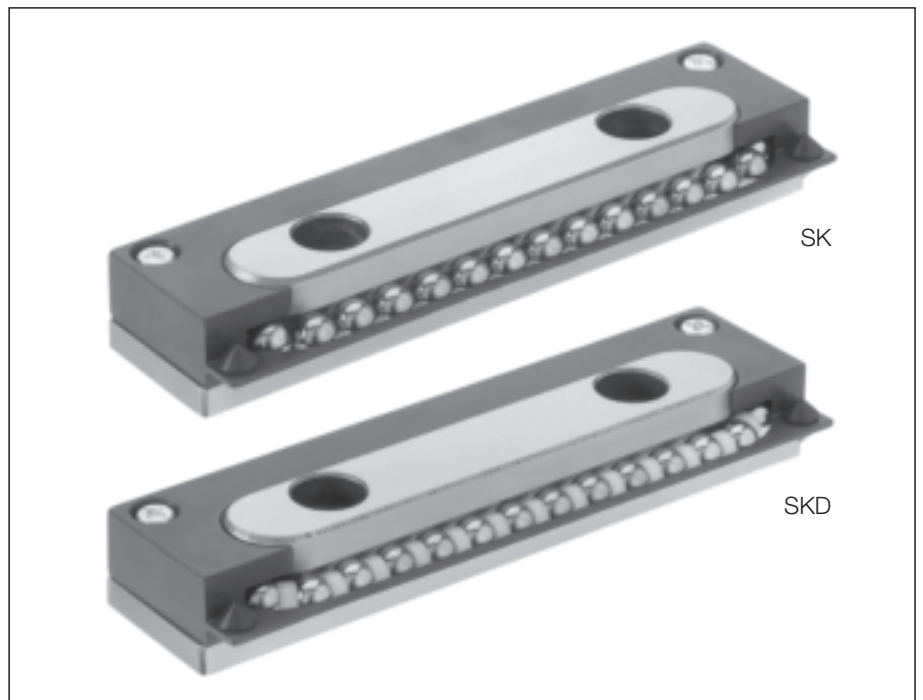


Wózki liniowe typu SK i SKD

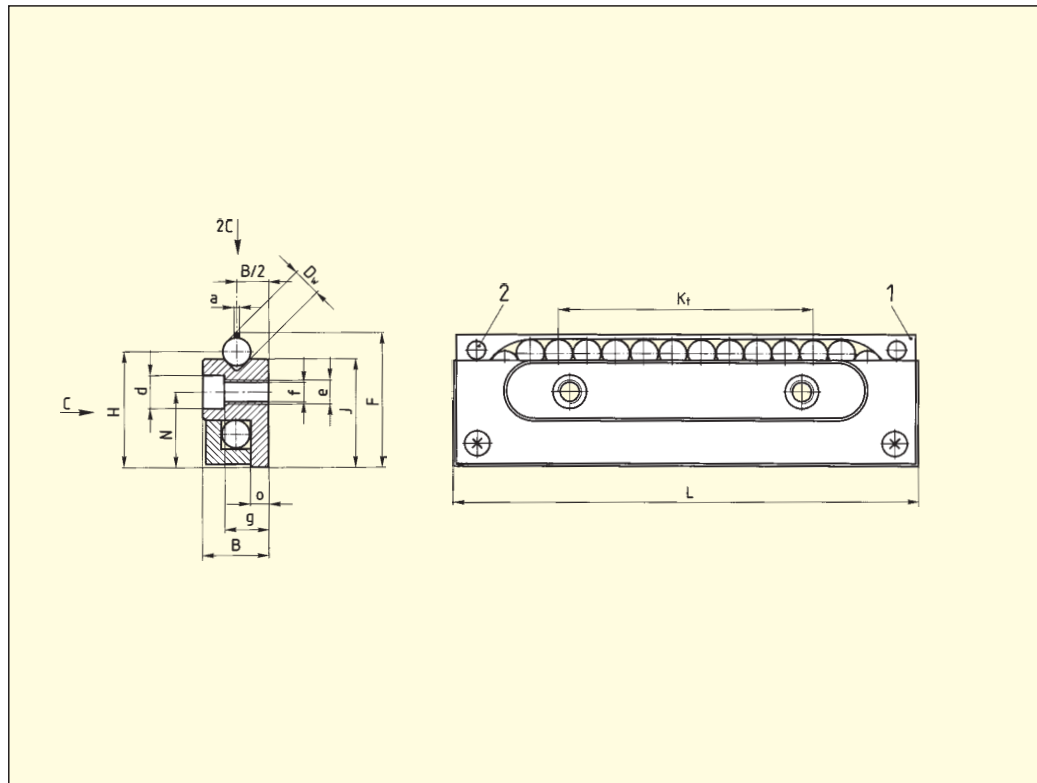
Wózki liniowe kulkowe typu SK zalecane są do średnich obciążeń. Współpracują z prowadnicami R i RD. Mogą być obciążane w różnych kierunkach. Mają nieograniczony posuw dzięki zamkniętemu obiegowi kulek. Wariant SKD - z dodatkowymi elementami tłumiącymi pomiędzy kulkami, umożliwia gładzy posuw, ale ma nieco mniejszą nośność. Wersja SKD jest dostępna od rozmiaru 6 wzwyż.

Materiał

Bieżnia wózka wykonana jest ze stali hartowanej, precyzyjnie szlifowanej. Elementy toczne są chronione obudową z powlekanego aluminium albo tworzywa sztucznego.

Dla rozmiarów 3 i większych standardowo montowane są plastikowe wymienne zgarniacze brudu.

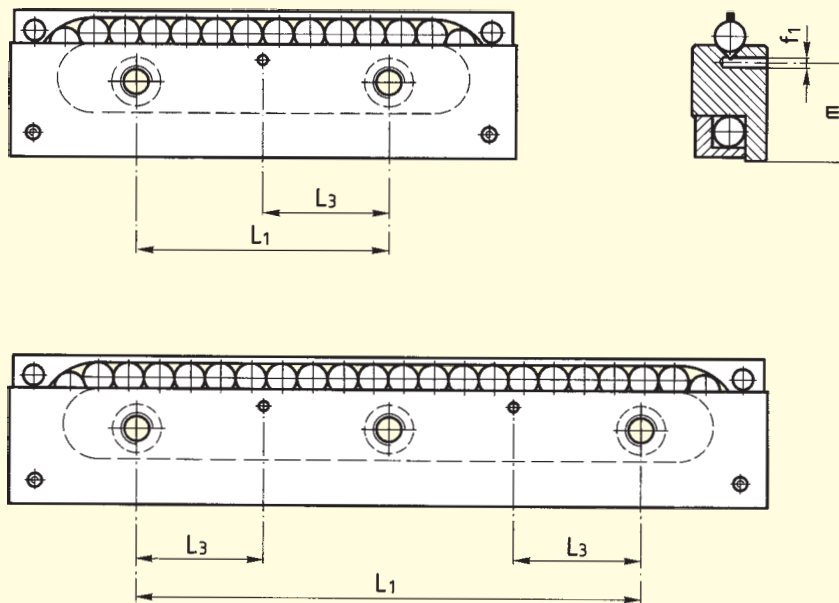
Wymiary



1. Obsada trzymająca kulki. Może być użyta jako ogranicznik posuwu.
2. Zgarniacze (od wielkości SK 3-075 i dłuższe)

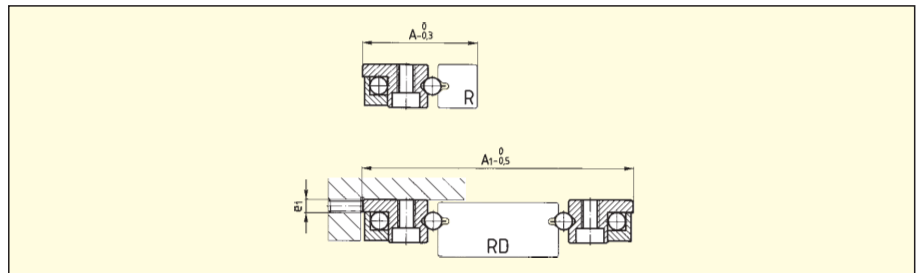
Typ	Rozmiar		Waga w [g]						
				B	D _w	F	H	J	K _f
SK	1-022	-	5	4	1.5	8.4	7.25	6.9	9
SK	2-032	-	10	6	2	11	9.5	9	16
SK	3-075	-	45	8	3	16.9	14.5	13.8	48
SK	6-100	SKD 6-100	200	15	6	28.9	24.5	22.9	60
SK	6-150	SKD 6-150	300	15	6	28.9	24.5	22.9	102
SK	9-150	SKD 9-150	670	22	9	45.1	39	36.7	90
SK	9-200	SKD 9-200	940	22	9	45.1	39	36.7	144
SK	12-200	SKD 12-200	1470	28	12	57.1	49	45.9	120

Przykład zamówienia: 4 wózki liniowe SK 6-100



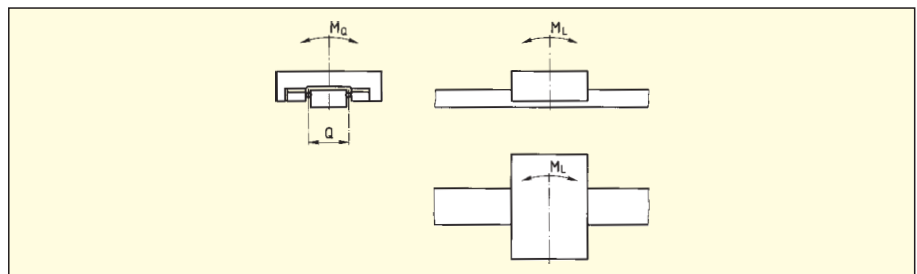
L	L ₁	L ₃	N	Q	a	d	e	f	f ₁	g	m	o	C w [N]	
													SK	SKD
22	1×10	–	4.8	13.5	0.3	3	M2	1.65	–	2.6	–	1.2	63	–
32	1×15	–	6	18	0.3	4.4	M3	2.55	–	4	–	1.9	135	–
75	1×25	12.5	9	28	0.5	6	M4	3.3	1.5	4.9	11.5	2.4	425	–
100	1×50	25	15	45	1	9.5	M6	5.2	2	9.8	19.7	4.4	715	650
150	2×50	25	15	45	1	9.5	M6	5.2	2	9.8	19.7	4.4	1170	1100
150	1×100	50	26	72	1.5	10.5	M8	6.8	3	15.8	32.4	6.3	1650	1500
200	1×100	50	26	72	1.5	10.5	M8	6.8	3	15.8	32.4	6.3	2550	2400
200	1×100	50	32	77	2	13.5	M10	8.5	3	19.8	40.2	7.7	2860	2600

Wymiary konstrukcyjne



Typ	Rozmiar		A	A ₁	e ₁
SK	1-022	-	11.5	28	M1.6
SK	2-032	-	15.5	37	M2.5
SK	3-075	-	23.5	57	M3
SK	6-100	SKD 6-100	40	94	M5
SK	6-150	SKD 6-150	40	94	M5
SK	9-150	SKD 9-150	61	150	M6
SK	9-200	SKD 9-200	61	150	M6
SK	12-200	SKD 12-200	78	175	M8

Dopuszczalne momenty



Typ	Rozmiar	M _L w [Nm]		M ₀ w [Nm]	
		SK	SKD	SK	SKD
SK	1-022	-	0.4	-	0.8
SK	2-032	-	1.4	-	2.4
SK	3-075	-	7.2	-	12
SK	6-100	SKD 6-100	23	23	32
SK	6-150	SKD 6-150	40	40	53
SK	9-150	SKD 9-150	81	81	119
SK	9-200	SKD 9-200	130	130	184
SK	12-200	SKD 12-200	187	187	220

Wytłuszczony druk oznacza standardowe rozmiary i długość.
 Niewytłuszczony oznacza rozmiar lub długość dostępną na zamówienie.