

## Positioniertische

NFM

NH2 - AL

## Lineartische

NE - AL

### **Aktuelle Version der Kataloge**

Im Download Bereich unserer Website finden Sie immer die aktuelle Version unserer Kataloge.

### **Haftungsausschluss**

Diese Druckschrift wurde mit großer Sorgfalt erstellt und alle Angaben wurden auf ihre Richtigkeit überprüft. Dennoch kann für fehlerhafte oder unvollständige Angaben keine Haftung übernommen werden. Aufgrund der Weiterentwicklung unserer Produkte bleiben Änderungen der Angaben und technischen Daten vorbehalten. Nachdruck oder Vervielfältigung, auch auszugsweise, ist ohne unsere schriftliche Genehmigung nicht gestattet.

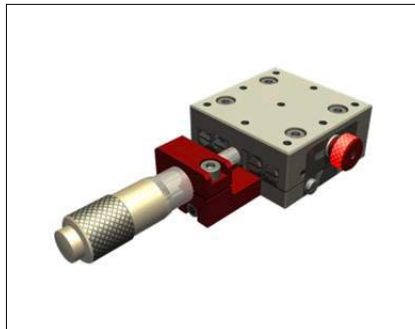


<b>1</b>	<b>Positioniertische NH2</b>	<b>5</b>
1.1	Positioniertische NH2-40/40-AL, NH2-65/65-AL, NH2-110/110-AL	5
1.2	Optionen	5
1.3	Masszeichnungen	6 + 7
1.4	Masstabelle	6 + 7
<b>2</b>	<b>Lineartische NE</b>	<b>8</b>
2.1	Lineartische NE	8
2.2	Masszeichnungen	9
2.4	Masstabelle	9
<b>3</b>	<b>Positioniertische NFM</b>	<b>27</b>
3.1	Positioniertische NFM	11
3.2	Optionen	11
3.3	Masszeichnungen	12 + 13
3.4	Masstabelle	12 + 13

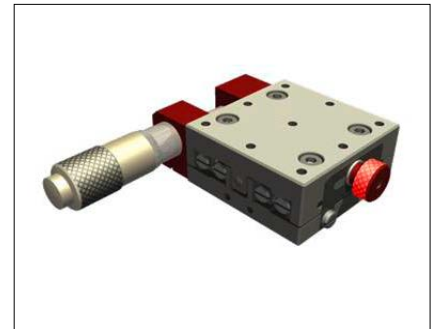


## 1.0 Positioniertische NH2

### 1.1 Positioniertische NH2-40/40-AL, NH2-65/65-AL, NH2-110/110-AL



Typ ... - ML



Typ ... - MS

1-Achsen-Positioniertisch mit SCHNEEBERGER Typ R2-RF Linearführungen. Manuelle Hubverstellung mittels Mikrometer, wobei der Oberteil mit einer Feder gegenüber dem Mikrometer in Position gehalten wird. Ablesegenauigkeit am Mikrometer 0.01mm. Tische auch ohne Mikrometer, mit und ohne Feder lieferbar. Die Positioniertische NH bestehen aus quadratischen Unter- und Oberteilen. Diese Form ermöglicht die Positioniertische problemlos zu 2-Achsentischen zusammenzubauen. Einsatzmöglichkeit horizontal und vertikal. Tischeile in Aluminium.

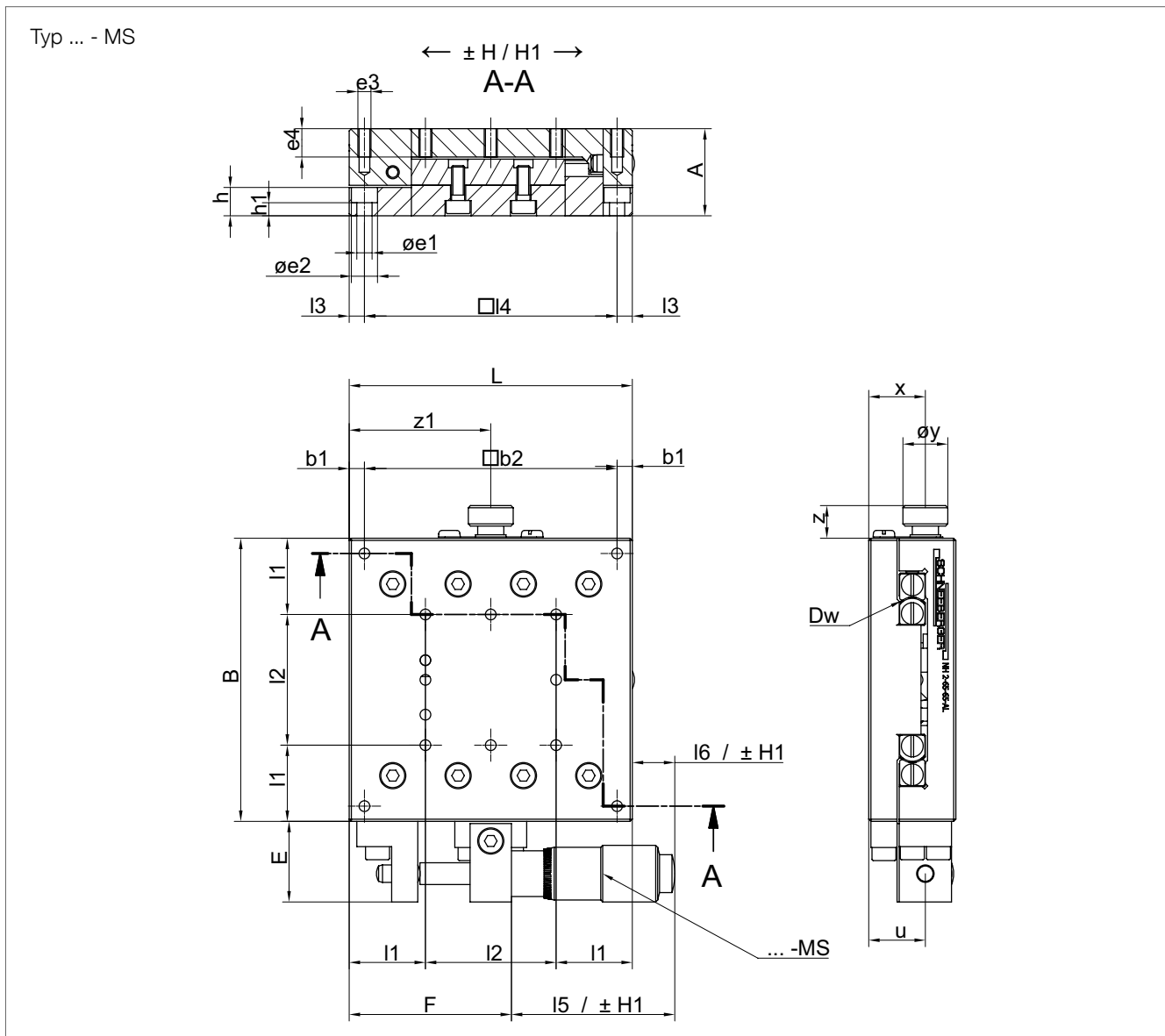
### 1.2 Optionen

- OF Ohne Feder
- MF Mit Feder
- ML Mikrometer längs
- MS Mikrometer seitlich

Klemmung Standard rechts. Kann vom Kunden leicht von der rechten auf die linke Seite gewechselt werden. (Ausnahme Ausführung MS)

# 1.0 Positioniertische NH2 Technische Daten

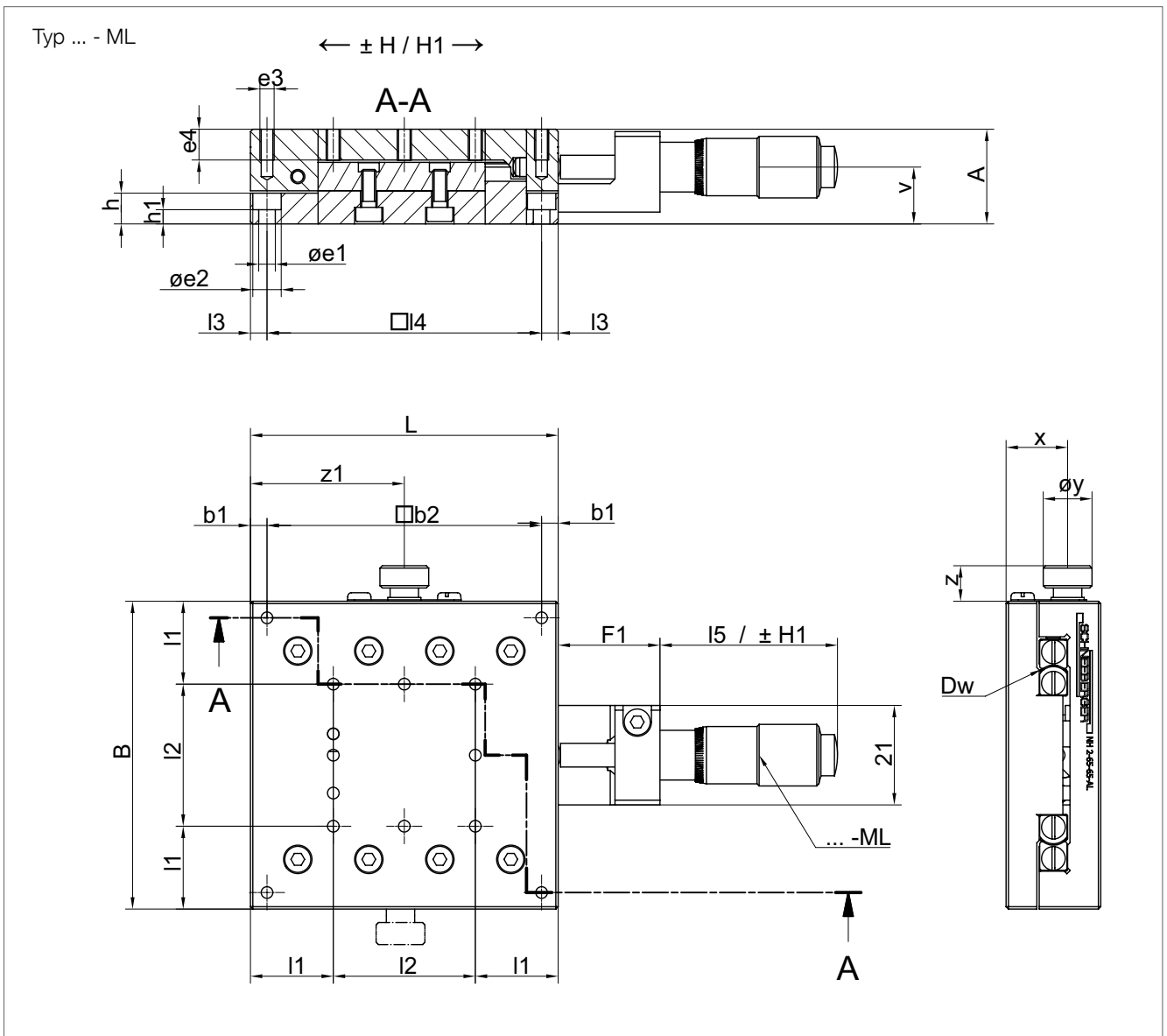
## 1.3 Maszeichnungen



## 1.4 Masstabelle

Typ	Masse (mm)																	
	A	B	H	H1	Dw	L	I1	I2	I3	I4	I5	I6	F	F1	b1	b2	h	h1
NH2-40/40-AL	19	40	± 6.5	± 6.5	R2	40	-	-	4	32	37.5	37.5	39.5	21.5	4	32	6	2.5
NH2-65/65-AL	20	65	± 6.5	± 6.5	R2	65	17.5	2x15	3.5	58	37.5	9.75	37.25	21.5	3.5	58	6.5	3
NH2-110/110-AL	25	110	± 20	± 12.5	R2	110	25	2x30	6	98	80.4	16.4	46	30.5	6	98	8	3.5

**1.0** Positioniertische NH2 Technische Daten



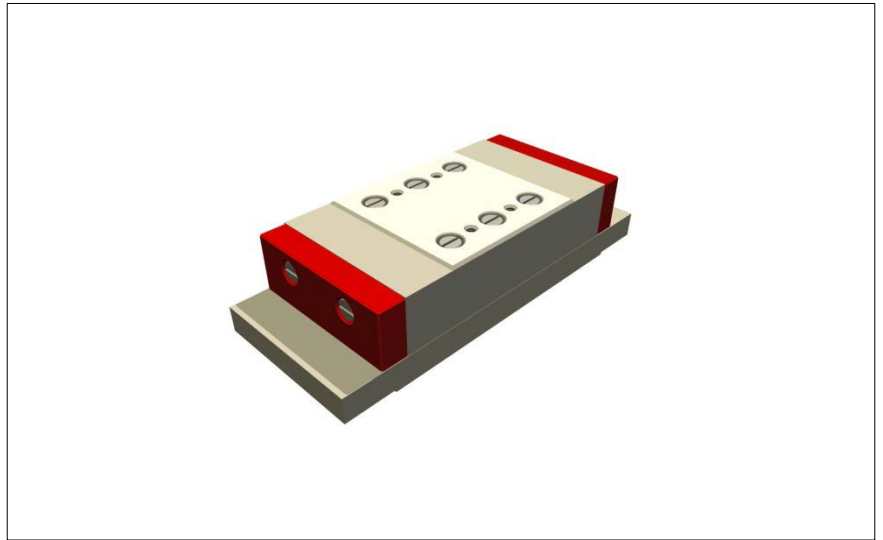
Typ	Masse (mm)										Tragzahl/Momente/Gewicht			
	e1	e2	e3	e4	u	v	x	y	z	z1	C (N)	ML (Nm)	MQ (Nm)	Gewicht (kg)
NH2-40/40-AL	3.5	6	M3	6	11	10	13	10.3	7.5	20	425	2.7	3.9	0.2
NH2-65/65-AL	3.5	6	M3	6	13	12	13	10.3	7.5	32.5	850	7.5	13.5	0.4
NH2-110/110-AL	4.5	7.5	M4	8	15	13	16	15.3	9.8	55	1420	12.9	43.5	1.7





## 2.0 Lineartische NE

### 2.1 Lineartische NE 1, 2, 3 - AL



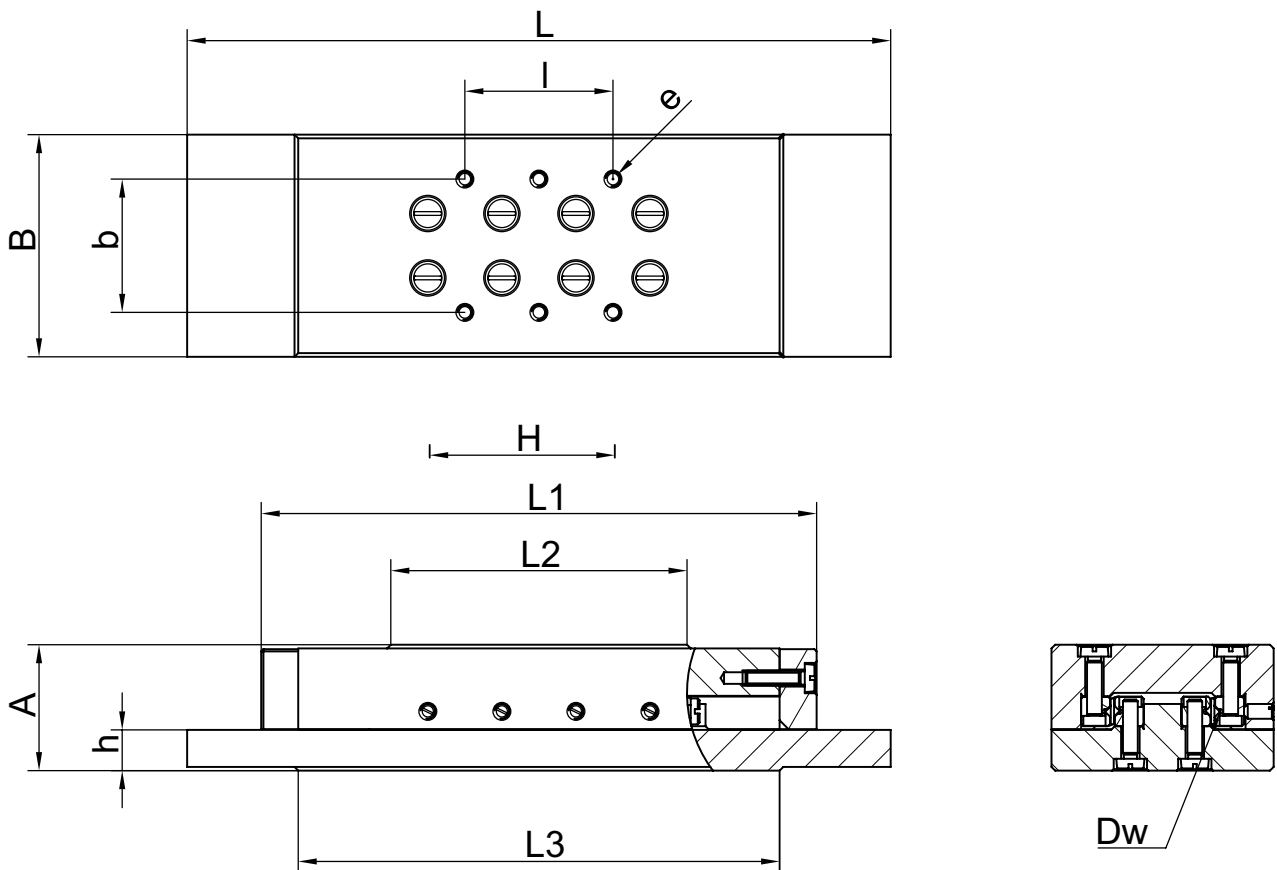
NE 1, 2, 3 - AL

Die NE- Lineartische sind als geschlossene Ausführung konstruiert. Das heisst, der geringe Abstand zwischen Ober- und Unterteil verhindert das Eindringen von Schmutz.

Alle Grössen sind mit Linearführungen des Typs R ausgerüstet und können für alle Bewegungsrichtungen eingesetzt werden. Im Ober- und Unterteil befinden sich Standard-Befestigungsgewinde. Tischteile in Aluminium, Linearführungen in rostbeständiger Ausführung (nur NE 1 und NE 2).

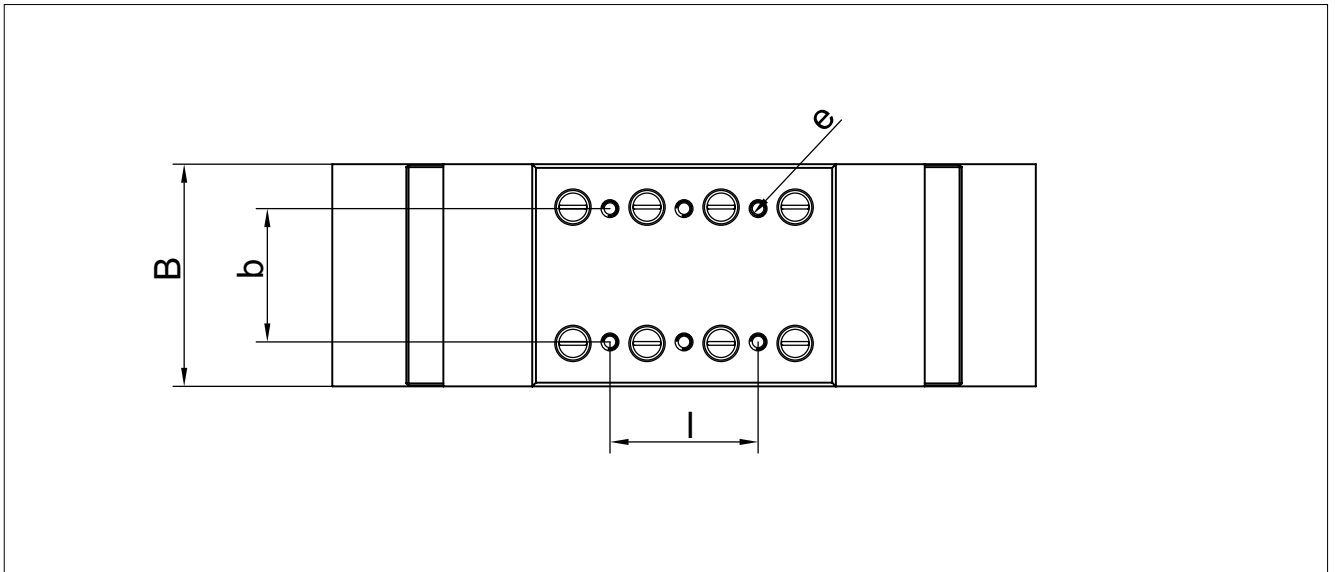
## 2.0 Lineartische NE Technische Daten

### 2.2 Masszeichnungen



### 2.3 Masstabelle

Typ	Masse (mm)							
	A	B	H	Dw	L	L1	L2	L3
NE 1 - 45 - AL	17	30	10	1.5	55	45	20	45
NE 1 - 60 - AL			15		75	60	30	55
NE 1 - 75 - AL			20		95	75	40	65
NE 2 - 60 - AL	21	40	15	2	75	60	30	59
NE 2 - 85 - AL			25		110	85	45	74
NE 2 - 115 - AL			40		155	115	60	89
NE 3 - 100 - AL	28	60	30	3	130	100	50	84
NE 3 - 140 - AL			45		185	140	75	109
NE 3 - 180 - AL			60		240	180	100	134

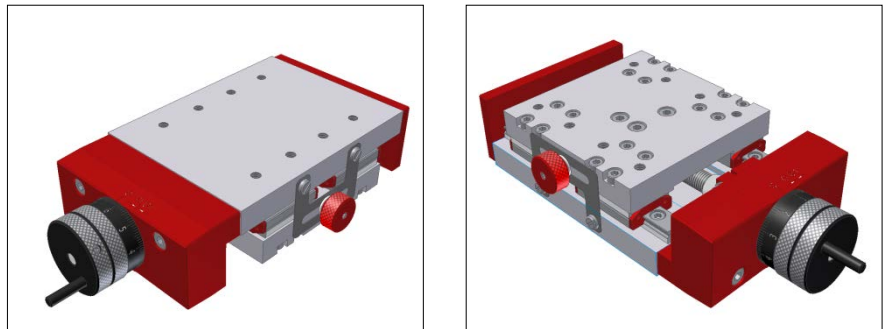


Typ	Masse (mm)				Tragzahl/Momente/Gewicht			
	e	l	b	h	C (N)	MI (Nm)	Mq (Nm)	Gewicht (g)
NE 1 - 45 - AL	M2x5	1x17	18	5.5	250	1.2	1.6	70
NE 1 - 60 - AL		1x10			350	1.86	2.3	90
NE 1 - 75 - AL		2x10			500	2.7	3.3	120
NE 2 - 60 - AL	M3x6	1x25	25	6.5	425	2.7	3.8	150
NE 2 - 85 - AL		1x15			680	4.7	6.1	220
NE 2 - 115 - AL		2x15			850	6.1	7.6	300
NE 3 - 100 - AL	M4x8	1x40	39	9	910	7.8	12.7	460
NE 3 - 140 - AL		1x25			1300	11.7	18.2	700
NE 3 - 180 - AL		2x25			1820	16.9	25.4	930



## 3.0 Positioniertische NFM

### 3.1 Positioniertische NFM7/9/12



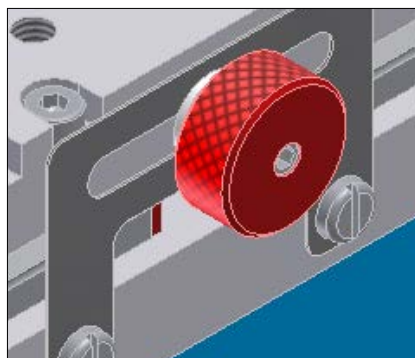
NFM7/9/12

Manuelle Positionierung über Gewindespindel, vorgespannter spielfreier Kunststoffmutter und Skalerring mit einer Ablesegenauigkeit von 0.01mm. Modulare Bauweise, verschiedene Tischteillängen für Hübe von 25 bis 150 mm. Tischteile Aluminium farblos eloxiert. MINIRAIL Führungen und Gewindespindel in rostbeständigen Materialien. Einsatzmöglichkeiten in allen Bewegungsrichtungen/ Einbaulagen. (Speziallängen/Hübe oder Bohrbilder auf Anfrage) Optionen für beidseitig montierbare Klemmung oder auf Spindel. (Mass L + 7 mm!) (Grösse 7 ohne Handkurbel.)

### 3.2 Optionen

- KR Klemmung rechts
- KL Klemmung links
- KS Klemmung auf Spindel

Zusammenbau zu X-Y 2- Achsentisch ohne Zwischenplatte respektive zu X-Y-Z 3- Achsentisch mit Winkel auf Anfrage möglich.



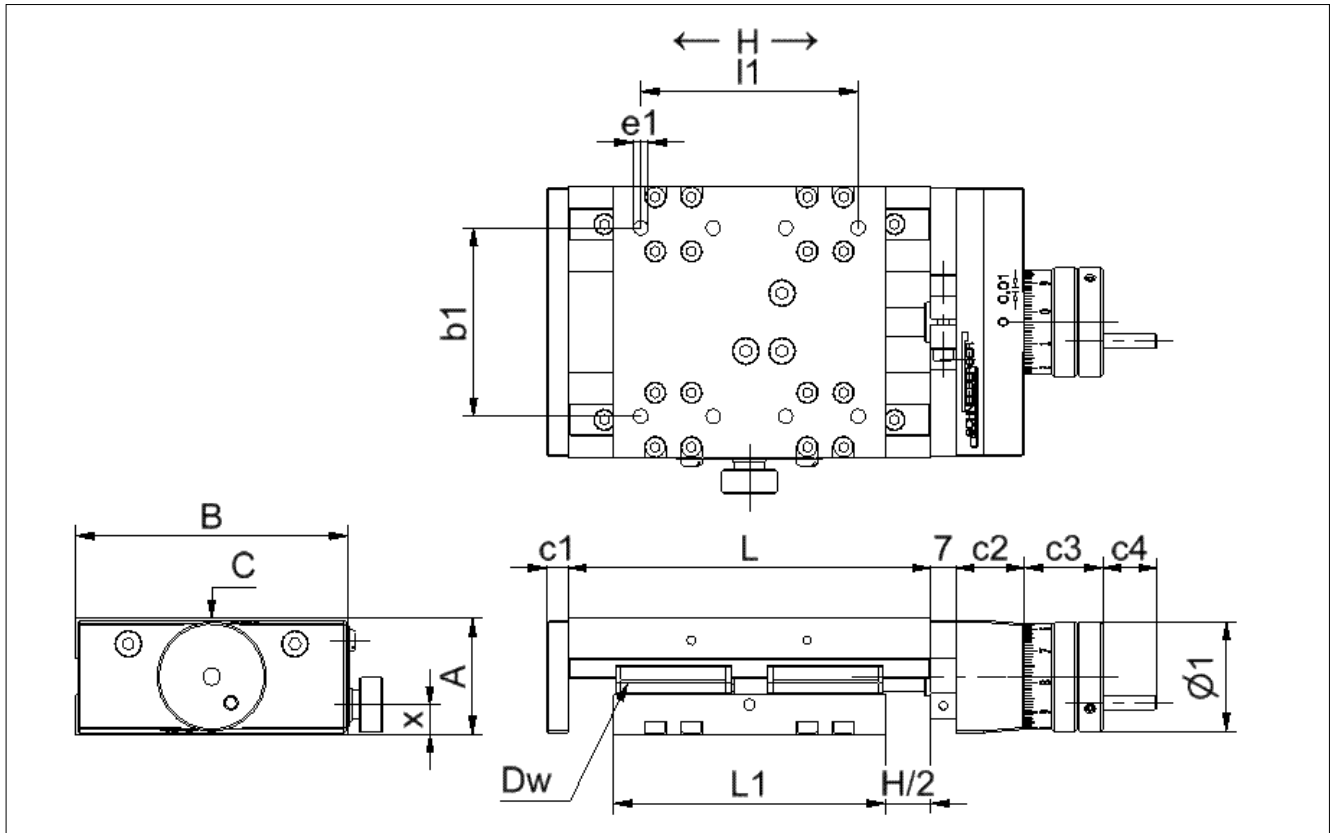
Klemmung links/rechts



Klemmung auf Spindel

### 3.0 Positionierte NFM Technische Daten

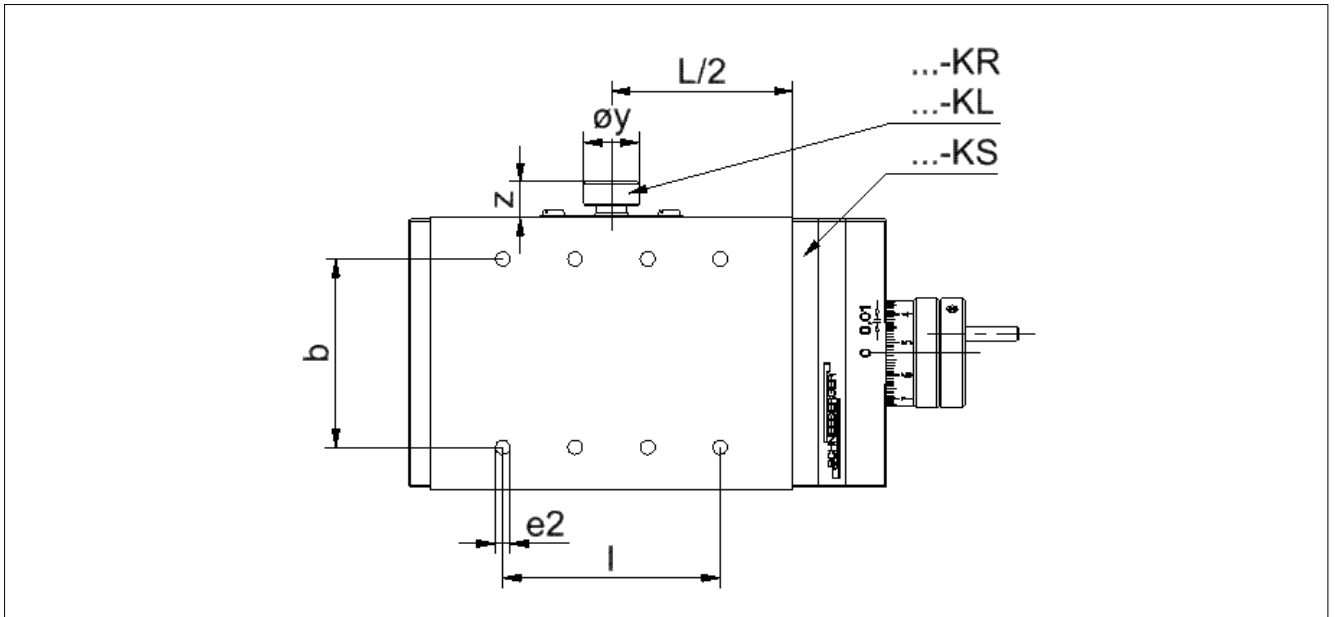
#### 3.1 Masszeichnungen



#### 3.2 Masstabelle

Typ	Masse (mm)															
	A	B	H	Dw	L	L1	I	I1	e1	e2	b	b1	c1	c2	c3	c4
NFM 7- 75/50	25	50	25	MNN 7	75	50	3x15	2x15	M4/8	M4x8	30	30	5	14	19.5	-
NFM 7-100/50			50		100	50	5x15	2x15								
NFM 7-125/50			75		125	50	3x30	2x15								
NFM 7-100/75			25		100	75	5x15	4x15								
NFM 7-125/75			50		125	75	3x30	4x15								
NFM 7-150/75			75		150	75	4x30	4x15								
NFM 9-100/75	32	75	25	MNN 9	100	75	3x20	3x20	M5x11	M5x11	52	52	6	19	21.5	15
NFM 9-125/75			50		125	75	4x20	3x20								
NFM 9-150/75			75		150	75	5x20	3x20								
NFM 9-175/75			100		175	75	7x20	3x20								
NFM 9-200/75			125		200	75	8x20	3x20								
NFM 9-125/100			25		125	100	4x20	4x20								
NFM 9-150/100			50		150	100	5x20	4x20								
NFM 9-175/100			75		175	100	7x20	4x20								
NFM 9-200/100			100		200	100	8x20	4x20								
NFM 12-150/100	36	100	50	MNN 12	150	100	4x25	3x25	M5x11	M5x11	75	75	7	19	21.5	15
NFM 12-200/100			100		200	100	6x25	3x25								
NFM 12-250/100			150		250	100	4x50	3x25								

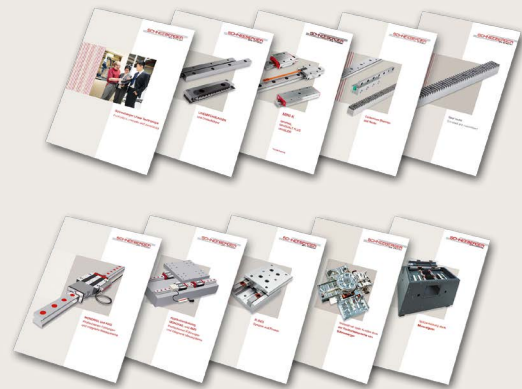
**3.0** Positioniertische NFM Technische Daten



Typ	Masse (mm)				Tragzahl/Momente/Gewicht/Durchmesser + P				
	ø1	øy	x	z	C (N)	MI (Nm)	Mq (Nm)	Gewicht (~kg)	ø + P (mm)
NFM 7- 75/50	ø24	ø10.3	6.1	7.5	2960	37	47	0.4	M5x0.5
NFM 7-100/50								0.5	
NFM 7-125/50								0.6	
NFM 7-100/75						0.7			
NFM 7-125/75						0.8			
NFM 7-150/75						0.9			
NFM 9-100/75	ø30	ø15.3	8.2	9.8	5408	113	146	0.8	M8x1
NFM 9-125/75								0.9	
NFM 9-150/75								1	
NFM 9-175/75								1.1	
NFM 9-200/75						1.2			
NFM 9-125/100						1			
NFM 9-150/100						1.1			
NFM 9-175/100						1.2			
NFM 9-200/100	1.3								
NFM 12-150/100	ø34	ø15.3	8.7	9.8	8032	245	285	1.7	M8x1
NFM 12-200/100								1.9	
NFM 12-250/100								2.1	

## PROSPEKTE

- FIRMENBROSCHÜRE
- KUNDENSPEZIFISCHE FÜHRUNGEN
- LINEARFÜHRUNGEN und UMLAUFKÖRPER
- LINEARTISCHE
- MINERALGUSS SCHNEEBERGER
- MINI-X MINIRAIL / MINISCALE PLUS / MINISLIDE
- MONORAIL und AMS  
Profilschienen-Führungen mit integriertem Wegmesssystem
- MONORAIL und AMS Applikationskatalog
- POSITIONIERSYSTEME
- ZAHNSTANGEN



## SCHNEEBERGER GESELLSCHAFTEN

### SCHWEIZ

SCHNEEBERGER AG  
St. Urbanstrasse 12  
4914 Roggwil/BE

Tel. +41 62 918 41 11  
Fax +41 62 918 41 00

E-Mail:  
info-ch@schneeburger.com

### JAPAN

Nippon SCHNEEBERGER K.K.  
Crane Toranomon Bldg 7F  
3-20-5 Toranomon, Minato-ku  
Tokyo 105-0001

Tel. +81 3 6435 7474  
Fax +81 3 6435 7475

E-Mail:  
info-j@schneeburger.com

### JAPAN

日本シュネーベルガー株式会社  
〒105-0001  
東京都港区虎ノ門3-20-5  
クレイン虎ノ門ビル7F

電話 03 6435 7474  
ファクス 03 6435 7475

Eメール:  
info-j@schneeburger.com

### DEUTSCHLAND

SCHNEEBERGER GmbH  
Gräfenau  
75339 Höfen/Enz

Tel. +49 7081 782 0  
Fax +49 7081 782 124

E-Mail:  
info-d@schneeburger.com

### CHINA

SCHNEEBERGER (Shanghai) Co., Ltd.  
Rm 606, Shang Gao International  
Building  
No. 137 XianXia Road  
200051 Shanghai

Tel. +86 21 6209 0027  
Fax +86 21 6209 0102

E-Mail:  
info-cn@schneeburger.com

### CHINA

施耐博格 (上海) 传动技术有限公司  
上海市长宁区  
仙霞路137号盛高国  
际大厦606室, 上海 200051

电话 +86 21 6209 0027  
传真 +86 21 6209 0102

邮箱:  
info-cn@schneeburger.com

### ITALIEN

SCHNEEBERGER S.r.l.  
Via Soldani 10  
21021 Angera (VA)

Tel. +39 0331 93 20 10  
Fax +39 0331 93 16 55

E-Mail:  
info-i@schneeburger.com

### KOREA

SCHNEEBERGER Korea Ltd.  
UNION Center Building  
1004, 10th FL  
310, Gangnam-Daero,  
Gangnam-Gu, Seoul,  
Korea 135-754

Tel. +82 2 554 2971  
Fax +82 2 554 3971

E-Mail:  
info-kr@schneeburger.com

### KOREA

서울시 강남구 강남대로 310  
유니온센터 빌딩 1004호  
우편번호 135-754

전화 +82 2 554 2971  
팩스 +82 2 554 3971

이메일:  
info-kr@schneeburger.com

### USA

SCHNEEBERGER Inc.  
44 Sixth Road,  
Woburn, MA 01801-1759

Tel. +1 781 271 01 40  
Fax +1 781 275 47 49

E-Mail:  
info-usa@schneeburger.com

### SINGAPUR

SCHNEEBERGER LINEAR  
TECHNOLOGY PTE. Ltd.  
160 Paya Lebar Road, #05-04  
Orion Industrial Building  
409022 Singapur

Tel. +65 6841 2385  
Fax +65 6841 3408

E-Mail:  
info-sg@schneeburger.com

### INDIEN

SCHNEEBERGER India Pvt. Ltd.  
406, Satra Plaza,  
Palm Beach Road, Sector 19D Vashi,  
400 703 New Mumbai

Tel. +91 22 6461 0646  
+91 22 6461 1756

E-Mail:  
info-in@schneeburger.com

## SCHNEEBERGER MINERALGUSSTECHNIK

### TSCHECHISCHE REPUBLIK

SCHNEEBERGER  
Mineralgusstechnik s.r.o  
Prumyslový park 32/20  
350 02 Cheb – Dolní Dvory

Tel. +420 354 400 941  
Fax +420 354 400 940

E-Mail:  
info-mineralguss@schneeburger.com

### CHINA

SCHNEEBERGER Changzhou  
Precision Systems Co. Ltd.  
137 Hanjiang Road  
Changzhou New district  
213000 Changzhou, Jiangsu

Tel. +86 519 8988 3938  
Fax +86 519 8988 5115

E-Mail:  
info-mineralcasting@schneeburger.com

### CHINA

施耐博格 (常州) 测试系统有限公司  
汉江路137, 常州新区, 常州213022

电话 +86 519 8988 3938  
传真 +86 519 8988 5115

邮箱:  
info-mineralcasting@schneeburger.com



## SCHNEEBERGER VERTRIEBSBÜROS

### ÖSTERREICH UND SÜDOSTEUROPA

Mobil +43 676 935 1035

E-Mail:  
info-a@schneeburger.com

### ISRAEL

Mobil +972 5 0551 7920

E-Mail:  
info-il@schneeburger.com

### BENELUX

Mobil +31 6 5326 3929

E-Mail:  
info-nl@schneeburger.com

### POLEN, SLOWAKEI, TSCHECHISCHE REPUBLIK

Mobil +420 6 0278 4077

E-Mail:  
info-cz@schneeburger.com

### DÄNEMARK, SCHWEDEN

Mobil +31 6 5326 3929

E-Mail:  
info-nl@schneeburger.com

### RUSSLAND, WEISS-RUSSLAND, UKRAINE

Mobil +7 985 960 85 53  
Mobil +38 050 407 6789  
Mobil +37 529 860 0410

E-Mail:  
info-ru@schneeburger.com

### FRANKREICH

Mobil +33 6 0941 6269

E-Mail:  
info-f@schneeburger.com

### SPANIEN, PORTUGAL ANDORRA

Mobil +34 69 559 05 99

E-Mail:  
info-es@schneeburger.com

### GROSSBRITANNIEN

Mobil +44 77 8814 5645

E-Mail:  
info-uk@schneeburger.com

### TÜRKEI

Mobil +90 545 320 83 55

E-Mail:  
info-tr@schneeburger.com