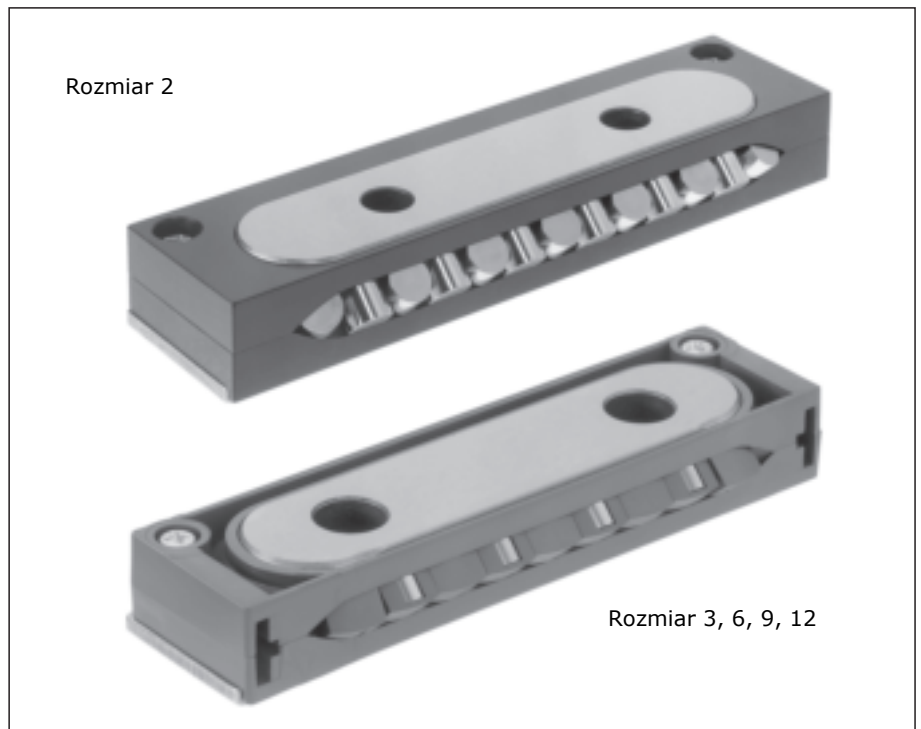


Wózki liniowe typu SR

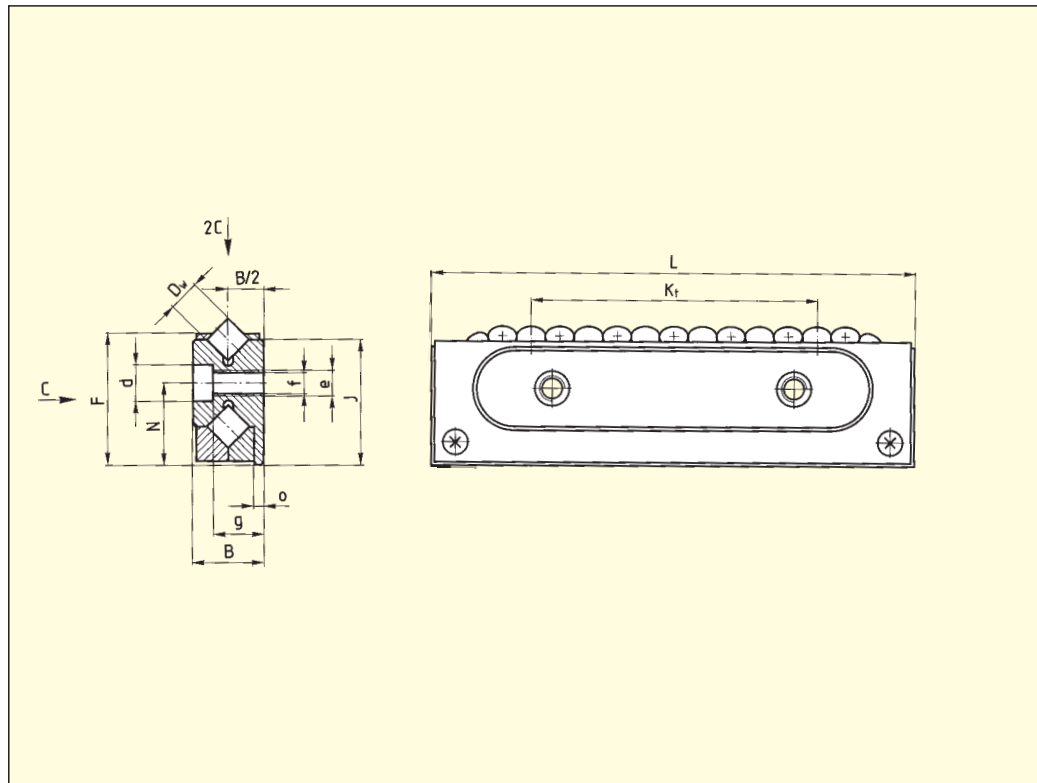


Wózki liniowe SR zalecane są do dużych obciążeń. Wyposażone są w krzyżowe wałki łożyskowe. Współpracują z prowadnicami R i RD. Mają takie same wymiary jak wózki SK, ale ich nośność i sztywność jest większa.

Materiał

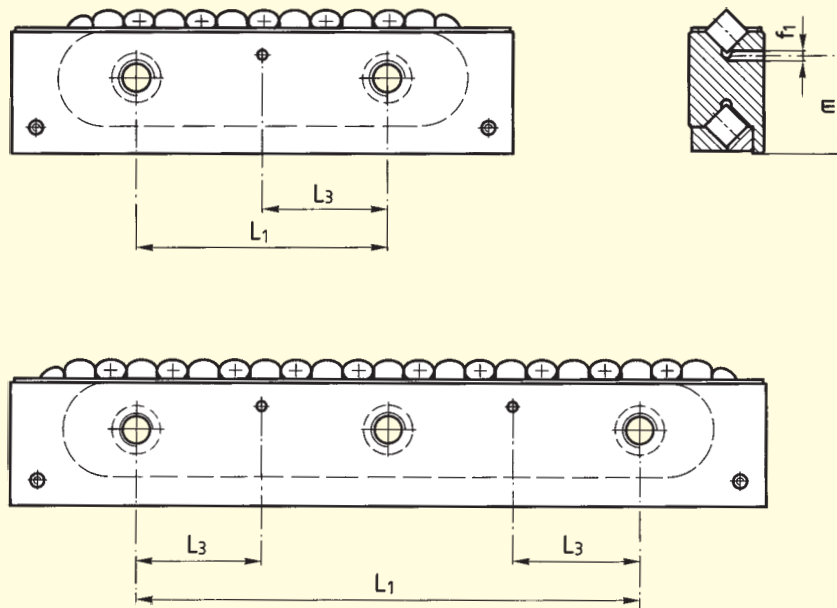
W wózkach liniowych SR wałki łożyskowe toczą się po bardzo precyzyjnie szlifowanej bieżni ze stali nierdzewnej. Obudowa chroniąca wałki przed wypadnięciem jest wykonana z powlekanego aluminium lub z tworzywa sztucznego. W rozmiarach SR3-SR12 wałki prowadzone są w plastikowych wkładkach.

Wymiary



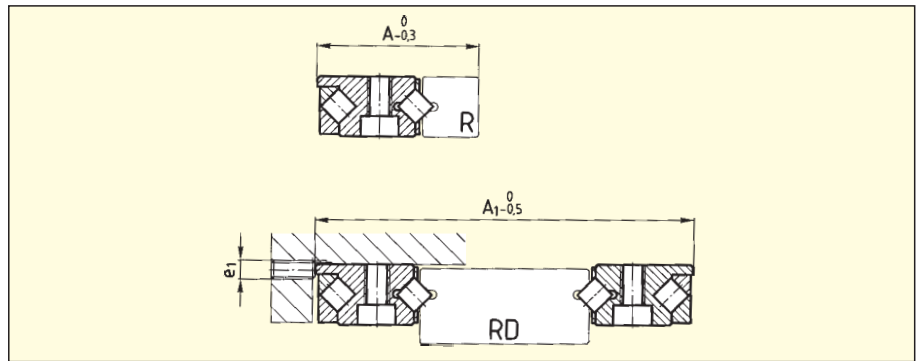
Typ	Rozmiar	Waga w [g]	B	D _w	F	J	K _t	L
SR	2-032	10	6	2	9.8	9.5	16	32
SR	3-075	50	8	3	15	14.5	46	75
SR	6-100	210	15	6	25.7	24.5	56	100
SR	6-150	310	15	6	25.7	24.5	105	150
SR	9-150	750	22	9	40.5	39	92	150
SR	12-200	1580	28	12	51.5	49	112	200

Przykład zamówienia:
 20 wózków liniowych SR 9-150



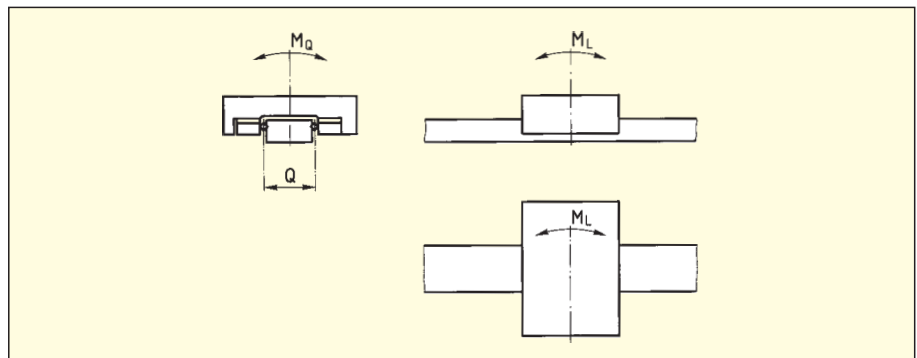
L_1	L_3	N	Q	d	e	f	f_1	g	m	o	C w [N]
1×15	–	6	18	4.4	M3	2.55	–	4	–	1	380
1×25	12.5	9	28	6	M4	3.3	1.5	4.9	11.8	1.3	850
1×50	25	15	45	9.5	M6	5.2	2	9.8	19.7	2.5	2150
2×50	25	15	45	9.5	M6	5.2	2	9.8	19.7	2.5	3750
1×100	50	26	72	10.5	M8	6.8	3	15.8	32.4	3.5	5850
1×100	50	32	77	13.5	M10	8.5	3	19.8	40.2	4	10000

Wymiary konstrukcyjne



Typ	Rozmiar	A	A ₁	e ₁
SR	2-032	15.5	37	M2.5
SR	3-075	23.5	57	M3
SR	6-100	40	94	M5
SR	6-150	40	94	M5
SR	9-150	61	150	M6
SR	12-200	78	175	M8

Dopuszczalne momenty



Typ	Rozmiar	M _L w [Nm]	M _Q w [Nm]
SR	2-032	3	7
SR	3-075	12	24
SR	6-100	60	97
SR	6-150	112	169
SR	9-150	241	421
SR	12-200	553	770

Wytłuszczony druk oznacza standardowe rozmiary i długość.
 Niewytłuszczony oznacza rozmiar lub długość dostępną na zamówienie.